

ITEM # _____

MODEL # _____

NAAM # _____

SIS # _____

AIA # _____

**340300 (DI4BMO)**Drop-in bain-marie 4 GN 1/1
200mm, 80-90°C,
automatische watervulling,
etagère met
verwarmingselementen

Omschrijving

Punt nr

Waterbad bain-marie met verwarmde etagère, voor 4x 1/1-200 GN bakken. De bain-marie is voor inbouw in een door derden te leveren buffetunit.

Belangrijkste Gegevens

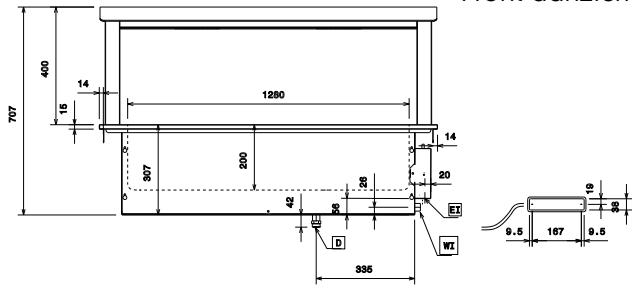
- Bedieningspaneel met digitale telethermostaat, aan-uit schakelaar, temperatuur, temperatuur display en lichtschakelaar.
- Verzekerd dat voedsel ingevoerd met een temperatuur van 70/80 °C zijn kerntemperatuur handhaaft voor 2 uur (met een maximale variatie van 7 °C), zonder de 90 °C te overschreden.
- Benodigde ruimte voor de installatie van het apparaat is 1450x 630 x minimaal 400 H mm.
- Wet verwarming verwarmingselementen geplaatst op de bodem van de put.
- De etagere is van aluminium met een 400 mm hoog gebogen schap van ondoorzichtig gehard glas, 4 mm dik. Verlichting en verwarming met halogeen lampen onder het schap.
- Brughoogte is 400 mm vanaf het werkblad.
- Een elektronische sensor regelt de juiste hoeveelheid water in de put door automatische vulling.
- Voldoet aan de belangrijkste internationale certificatie instellingen en is CE gemarkeerd.
- Geschikt voor 1/1GN containers met een maximale diepte van 150 mm.

Constructie

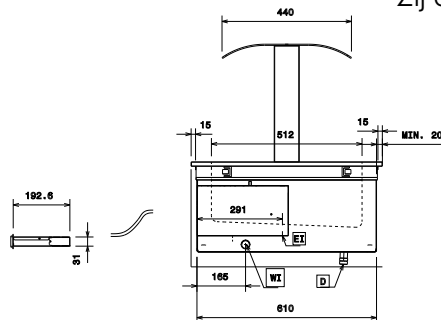
- Geperst bain-marie goed in AISI 304 RVS met afgeronde hoeken.
- Gemakkelijk te installeren dankzij de Clips met oog verbinding tussen de kabel en de digitale thermostaat.
- Ontwikkeld en geproduceerd door een ISO 9001 en ISO 14001 gecertificeerd bedrijf.
- Afgeronde hoeken en randen voor eenvoudige reiniging.
- Nou bodem is geneigd naar een waterafvoer gat 20mm in diameter.
- Verwarmingselementen aangesloten op het goed onder zijn veiligheidsthermostaat

Gekeurd: _____

Front aanzicht

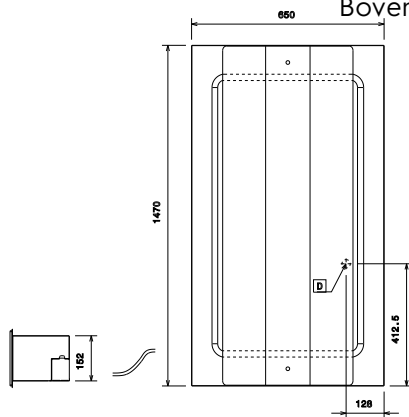


Zij aanzicht



D = Afvoer
 EI = Elektrische aansluiting

Boven aanzicht



Elektrisch

Voltage:
 340300 (DI4BMO) 400 V/3N ph/50 Hz

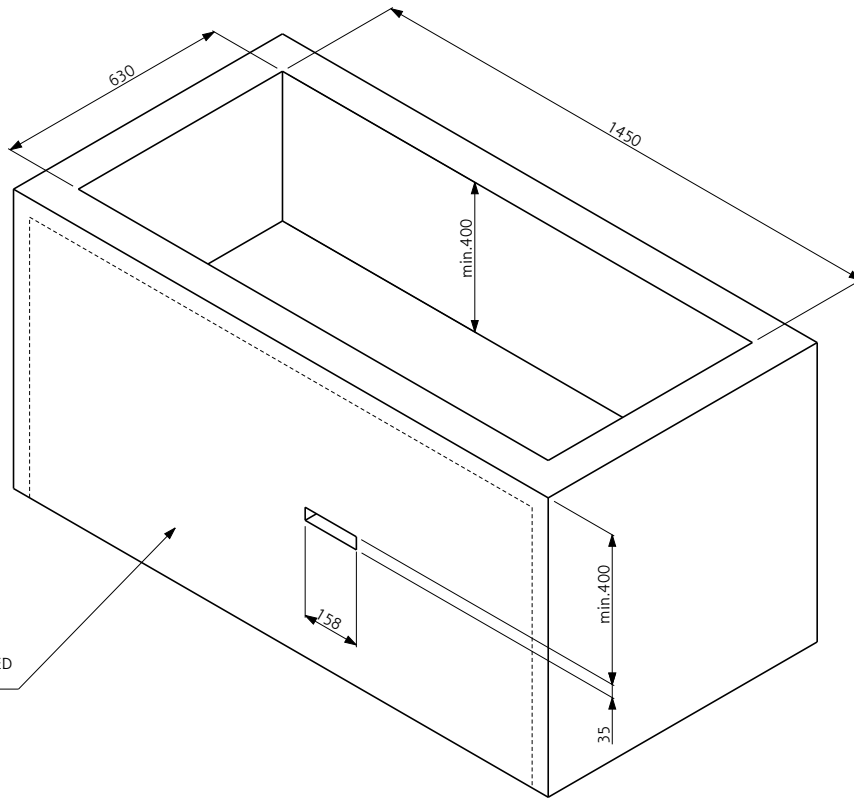
Aangesloten vermogen: 2.9 kW

Water:

Water afvoer: 3/4"

Algemene Gegevens:

Afmetingen, extern, breedte: 1470 mm
Afmetingen, extern, diepte: 650 mm
Afmetingen, extern, hoogte: 750 mm
Gewicht, netto: 47 kg
Bovenblad temperatuur: 80/90°C °C
Kuip lengte: 1280 mm
Kuip breedte: 512 mm
Kuip diepte: 200 mm



REMOVABLE PANEL SUGGESTED
ON THIS SIDE

Doc. Nr. IDS-340300

